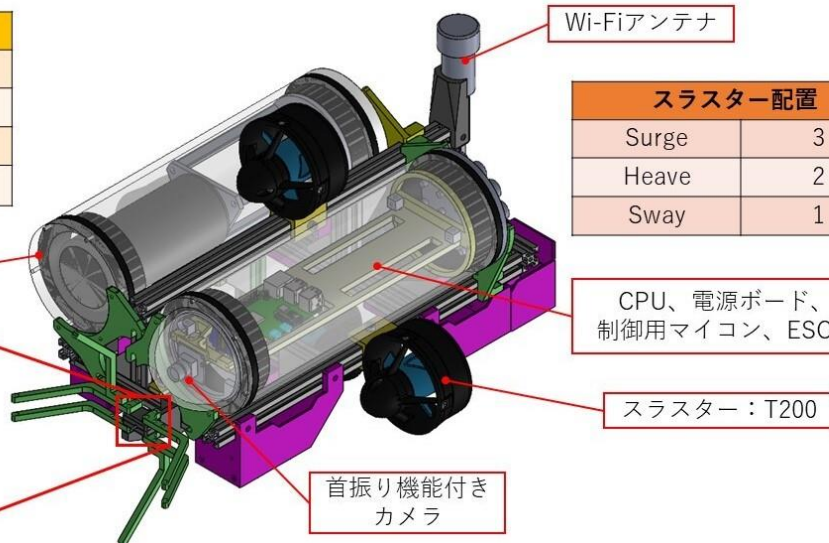
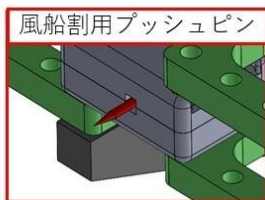


## 機体紹介

主要スペック	
全長	560 mm
全幅	410 mm
全高	290 mm
重量	10 kg

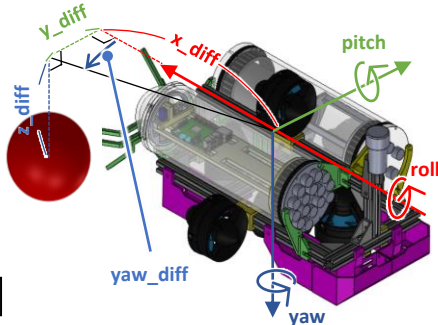
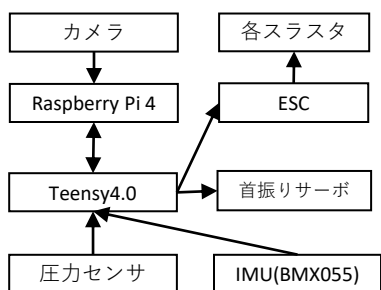
バッテリー  
Li-ion 4s 26.5Ah



WARIELは、昨年度の機体ARIELをベースに風船割りAUVとして新たに生まれ変わりました。水中に漂う赤/黄色の風船を割るというミッションを自律制御で遂行することができます。本機の特徴は、6基のスラスタによる5自由度を制御できる高い機動性です。正面の風船割り機構にはガイドを設け、確実に風船を割れるよう工夫しています。首振り機能付き風船認識カメラにより、広い視野での探索が可能となっています。

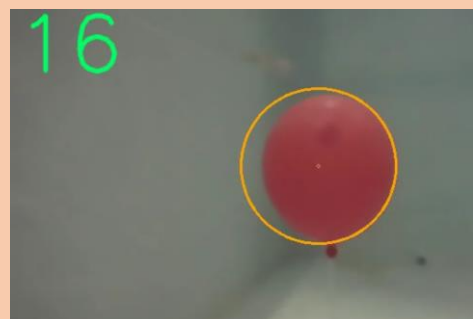
## システム構成・アルゴリズム

### システム構成



ソフトウェアにはROSを使用  
 圧力センサ、IMUで機体の深度、姿勢を観測  
 風船までのx, y, yaw差分に対してPID制御を行い接近する

### 風船の認識

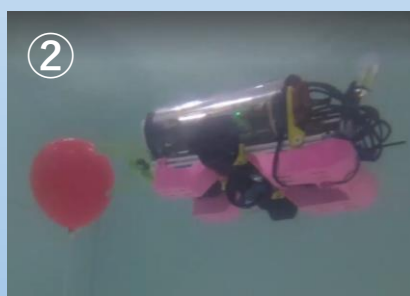


OpenCVでHough変換を行い円を検出色相を用いて風船の色を判断

## 動作フロー



まずは機体をぐるりと旋回させながら風船を探索



風船を認識したら、ロックオン！機動性を活かして突進！



風船が割れたら①に戻り次の風船を探索